

PATENT ABSTRACTS OF JAPAN

(11)Publication number : 08-010585
 (43)Date of publication of application : 16.01.1996

(51)Int.Cl. B01D 63/04
 B01D 65/02
 C02F 1/44

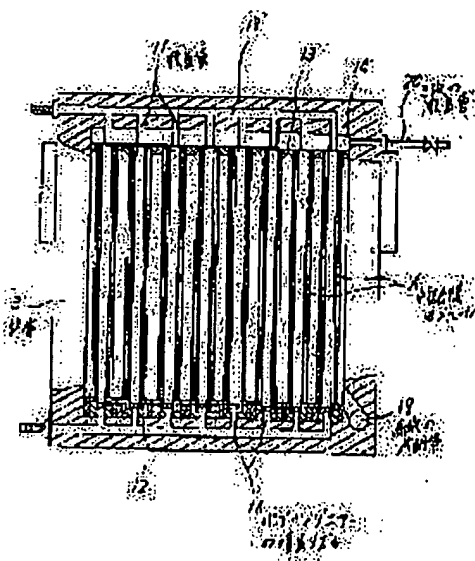
(21)Application number : 06-172139 (71)Applicant : ISHIGAKI MECH IND CO
 (22)Date of filing : 29.06.1994 (72)Inventor : ISHIGAKI EIICHI

(54) CONDENSATION DEVICE USING HOLLOW YARN MEMBRANE

(57)Abstract:

PURPOSE: To provide a condensation device in which a condensation room to be simply sealed and released is constituted and a condensation membrane inserted in the inside can be easily regenerated and exchanged.

CONSTITUTION: Casing-like frame bodies 3 are arranged in parallel movably on a pair of horizontal rods, and a hollow yarn membrane module A arranged with many hollow yarn membranes on the circumstance of an air diffusing pipe 4 is inserted into a hollow part of these frame bodies 3, and on the other hand, a take-out path of a filtrate communicated with the hollow part of the hollow yarn membrane, a feed path of high pressure air communicated with an air diffusing pipe 11, and a feed path for bubbling air having an opening toward a bundle of the hollow yarn membrane are provided in the frame body 3. The condensation room can be opened and closed by moving the frame body 3 and the hollow yarn membranes can be easily washed and exchanged.



LEGAL STATUS

[Date of request for examination] 22.12.1997

[Date of sending the examiner's decision of

rejection]

[Kind of final disposal of application other than
the examiner's decision of rejection or
application converted registration]

[Date of final disposal for application]

[Patent number] 3094407

[Date of registration] 04.08.2000

[Number of appeal against examiner's
decision of rejection]

[Date of requesting appeal against examiner's
decision of rejection]

[Date of extinction of right]

(19) 日本国特許庁 (J P)

(12) 公開特許公報 (A)

(11) 特許出願公開番号

特開平8-10585

(43) 公開日 平成8年(1996)1月16日

(51) Int. Cl. ⁶	識別記号	庁内整理番号	P I	技術表示箇所
B 0 1 D 63/04		9538-4D		
65/02	5 2 0	9538-4D		
C 0 2 P 1/44		B 9538-4D		

審査請求 未請求 初項の教1 FD (全4頁)

(21) 出願番号 特願平6-172139
 (22) 出願日 平成6年(1994)6月20日

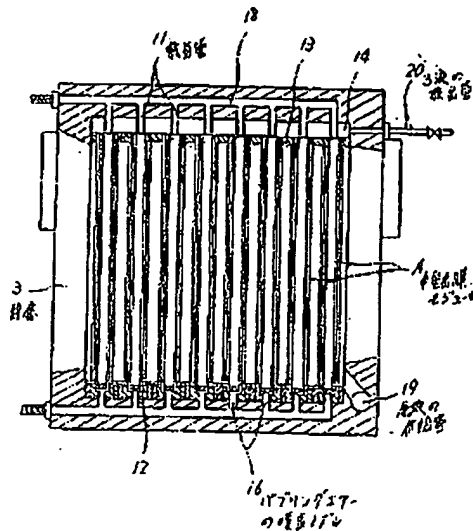
(71) 出願人 000197746
 石垣機工株式会社
 東京都中央区日本橋3丁目4番15号
 (72) 発明者 石垣 栄一
 香川県坂出市駒止町2丁目5-9

(54) 【発明の名称】 中空糸膜を用いた換箱装置

(57) 【要約】

【目的】 簡単に密封および開放ができる濾過室を構成し、内部に挿入した濾過膜の再生や交換が容易にできる濾過装置を得る。

【構成】 一対の水平杆上に、額縁状の枠体を移動自在に並列し、これら枠体の中空部に、散気管の周囲に多数の中空糸膜を配列してなる中空糸膜モジュールを挿入し、一方枠体内には、上記中空糸膜の内空に連通するろ液の取出路と散気管に連通する高圧空気の供給路および中空糸膜の集束内に向けた開口を有するバブリング空気の供給路とを設けた。枠体を移動することによって濾過室を開閉することができ、中空糸膜の洗浄や交換が容易にすることができる。



(2)

特開平8-10585

1

【特許請求の範囲】

【請求項1】 額縁状の中空の枠体3を一對のガイドレール2上に多数並列し、この枠体3を互いに密着させることにより濾縮室を形成することができるようにするとともに、枠体3の中空部には、中空糸膜10を散気管11の周囲に多数集束してなる中空糸膜モジュールAを並列し、その中空糸膜10の中空部を枠体3に設けたる液の取出路20に連通させ、一方、各枠体3内には、その中空部に連通して且つ各枠体3を密着させたとき、連通管を形成する原液の供給路19と、上記散気管11に連通する高圧空気路および上記中空糸膜モジュールの中空糸膜10の集束部内に開口するバブリング空気路16を設けてなる中空糸膜を用いた濾縮装置。

【発明の詳細な説明】

【0001】

【産業上の利用分野】この発明は、中空糸膜を用いた濾縮装置の改良に関し濾縮室が簡単に構成でき、設置面積当たりの濾縮効率がよく、然も、運転操作やメンテナンスが容易な装置を提供せんとするものである。

【0002】

【従来の技術】従来、食品排水や下水の処理水等をセラミック膜や高分子素材で構成した中空糸膜を用いてる過濾縮することは公知である。特開平2-307504号、特開平4-135632号は、その例であり、これらはセラミック膜よりなるろ材や、中空糸膜を密閉タンク内に吊設している。

【0003】

【発明が解決しようとする課題】然しながら、上述のような従来装置では、濾縮のために使用するろ材（ろ過膜）は、密閉タンク内に設けられており、取付けるのに手数がかかる上、目詰まりしたときの再生や交換が面倒であり、さらに、運転には高圧力を用いるため、密閉タンクも頑丈に構成しなければならず高価である。

【0004】

【課題を解決するための手段】この発明は、上述のような課題を解決し得るものであって、その要旨とするところは、額縁状の中空の枠体3を一對のガイドレール上に多数並列し、この枠体3を互いに密着させることにより、濾縮室を形成することができるようにするとともに、枠体の中空部には、中空糸膜を散気管の周囲に多数集束してなる中空糸膜モジュールを並列し、その中空糸膜の中空部を枠体に設けたる液の取出路に連通させ、一方、各枠体内には、その中空部に連通して且つ各枠体を密着させたとき、連通管を形成することができる原液の供給路と、上記散気管に連通する高圧空気路および上記中空糸膜モジュールの中空糸膜の集束部内に開口するバブリング空気路を設けたものである。

【0005】

【作用】この発明に係る装置は、上述のように構成してあり、各ろ枠を開閉して互いに密着させれば、その内部

2

に多数のろ過膜を並列した大型の高圧濾縮室を形成することができる。従って、バブリングエアーを送りつつろ枠内に設けた濾路から濾縮すべき原液を供給すると、その原液は、濾縮室全体に分散されて多数並列した中空糸膜でろ過濾縮される。そして、ろ過分離されたろ液は、中空糸膜の中空部から枠体内に設けた取出路を通して機外に取り出され、濾縮室内には、ろ液が分離された濃縮液が溜まる。このような運転をしてる液の排出量が減少したときには、濾縮室の原液は充分濾縮されたものであり、同時に、中空糸膜も目詰まりしているため、ろ枠を開閉することにより濃縮液を落下させて機外に取り出すことができる。一方、目詰まりした中空糸膜に対してはろ液取出用の濾路から、逆洗液を送ることで目詰まり物を吹き抜き目詰まりを解消することができる。

【0006】また、これと同時に散気管から高圧空気を噴出させることによって、逆洗によって剝離したケーキおよび中空糸膜モジュール内のケーキをモジュール外に吹き払うことができ、中空糸膜を完全に再生することができる。

【0007】このようにして、逆洗した中空糸膜モジュール内にケーキがないので、原液の流動性が高く、濾縮されているにも拘らず、続いて濾縮作業をすることが可能である。然しながら、所望の濃度に達した場合、枠体を開閉して濃縮液を取り出してもよい。

【0008】また、上記のように枠体を開閉したときには、中空糸膜が露出するので、散気管でブローし切れない部位のケーキを完全に除去することができる。このような濾縮室の開放にも濾縮室の形成にも、この発明によれば、枠体をガイドレールに沿って開閉するのみで足り、従来の高圧タンクを用いた濾縮装置に比較すれば、製作上も操作上も安価なものである。また、枠体数を増減することによって、所望の能力を有する装置を簡単に設置することができる。以下、図面に基づいて、この発明を具体的に説明する。

【0009】

【実施例】図1は、この発明に係る濾縮装置の概略の側面図であり、図中、符号1は左右に配設したフレーム、2は、このフレーム管に橋架した一對のガイドレール、3は、ガイドレール2上に移動自在に配列した枠体である。符号4は、枠体3を締め付けるための可動ヘッド、5は固定ヘッド、6は可動ヘッド4に一体に設けた締付シリンダー、7は枠体3の開閉装置であり、その上部に洗浄ノズル7aを備えており、チェーン8でレール9上を移動できるようにしてある。

【0010】次に、この発明に係る濾縮部の構成を図2および図3に基づいて説明する。図2は、この発明に用いる中空糸膜モジュールを示し、符号10は中空糸膜であって、散気管11の周囲に多数配列してあって、その下端は止金12で盲状に集束され、その上端は止金13で集束されてる液室14に開口するようにしてある。符

(3)

特開平8-10585

号15は、散気空気の供給管、16は、パブリックエヤーの噴出ノズルであり、その上端の開口が中空糸膜10の集束内に向けて開口させてある。尚、図2において符号17は、締結リングであり、散気管10からのエヤーで中空糸膜10が大きく捲んで破損するのを防止するためのものである。

【0011】図3は、上述のように構成した中空糸膜モジュールAを枠体3内に配列した状態を示し、散気管11の上端は、枠体3内に設けた散気空気の供給路18に連結されて高压空気に接続され、散気管11の下端は、パブリックエヤーの噴出ノズル16内に臨ませてある。尚、図3において符号19は、原液の供給路を示し、枠体3を合着したとき、各枠体3の供給路19が結合されて一本の管路を形成するようにしてある。20はろ液の取出管を示す。

【0012】この発明に係る装置は、上述のように構成してあり、締付シリンダ6により枠体3を閉鎖して締め付けると、多数の中空糸膜モジュールAを内蔵した強固な濾縮室を形成することができる。したがって、この濾縮室に供給路19から原液を供給すると、その液分が中空糸膜10によって分離され、取出管20から濾縮室に取り出され、濾縮室内に液分が分離された濾縮液を得ることができる。

【0013】次に、このような濾縮作業を継続して、取出管20からの分離液の排出が減少したときには、各枠体3を開鎖することによって、濾縮室を開放することができ、内部の濾縮液を落下させ、これをトレイ等で受けることによって回収することができる。その後、図1のように、開鎖装置7に洗浄管7aを設けておけば、枠体3のシール面や中空糸膜10の外周面に付着した固形物までも洗い落とすことができる。

【0014】また、この発明では、分離液量が少なくなったとき（ろ過膜が目詰まりしたとき）必ずしも枠体3を開鎖することなく、開鎖した状態で取出管20側から高压流体（高压空気等）を圧入することで、中空糸膜10の目詰まりを吹き抜いて再生することができる。このとき、吹き抜いた固形物を含む濾縮液は、原液の供給路19から濾縮室に取り出すことができるものである。このとき、散気管11から高压空気を噴出させることによ

て、上述の逆洗流体によって剥離したケーキを中空糸膜の集束外に吹き抜くことができ、次段の運転時に管束内における原液の流動を円滑にして濾縮効率を高めることができる。

【0015】さらに、この発明では、中空糸膜10が目詰まりしたときにこれを更新するに当たって、枠体3を開鎖するとともに、逆洗流体を送ることによって中空糸膜10を内外から同時に洗浄再生することも可能である。尚、図1に示すものでは、枠体3を一枚を開鎖するようにしているが、多数の枠体を同時に開鎖するようにしたものにも適用できるは勿論である。

【0016】

【発明の効果】以上の説明で明らかなように、この発明に係る濾縮装置は、高压力に耐える構造を必要とする濾縮室を極めて簡便に構成できるとともに、その濾縮室に多数の中空糸膜を並列してろ過面積の広い効率の高い濾縮装置を形成でき、然も、枠体数を増減するのみで簡単にその大きさを調整でき、さらに、中空糸膜が目詰まりしたときには、逆洗流体と散気管からの空気で中空糸膜を内外から洗浄して完全に洗浄できるとともに、さらに、枠体を開鎖することによって中空糸膜を濾縮室から取り出した状態とすることができるので、ろ過膜の点検やメンテナンス等が容易にできるものである。

【図面の簡単な説明】

【図1】この発明を施した濾縮機の概略の側面図である。

【図2】同じく、中空糸膜モジュールの縦断面図である。

【図3】同じく、枠体の正面図で一部を切開して示している。

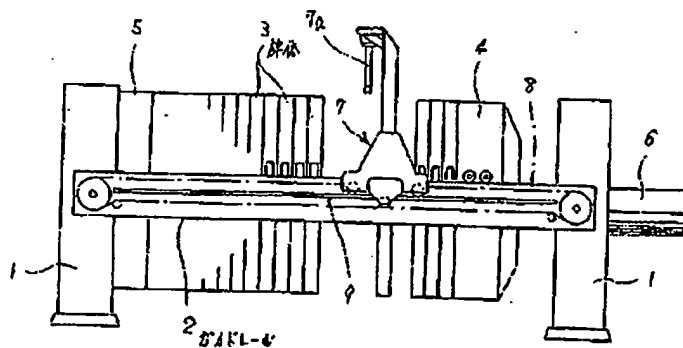
【符号の説明】

- 2 ガイドレール
- 3 枠体
- 10 中空糸膜
- 11 散気管
- 16 パブリックエヤーの噴出ノズル
- 19 原液の供給路
- 20 ろ液の取出管
- A 中空糸膜モジュール

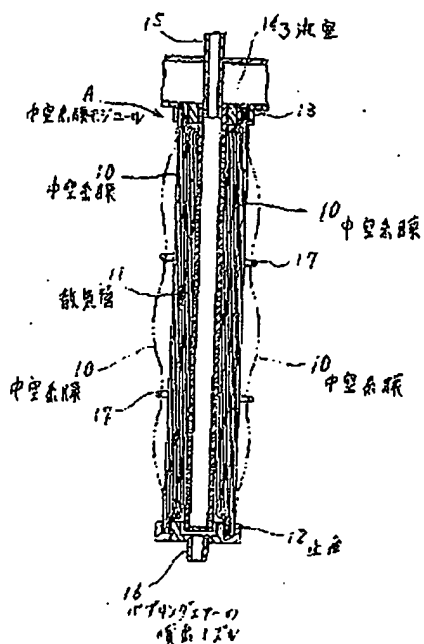
(4)

特開平8-10585

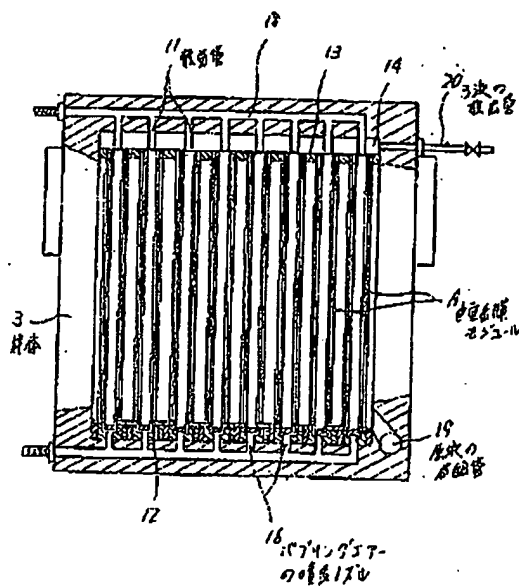
【図1】



【図2】



【図3】



特開平8-10585

【公報種別】特許法第17条の2の規定による補正の掲載
 【部門区分】第2部門第1区分
 【発行日】平成11年(1999)5月18日

【公開番号】特開平8-10585
 【公開日】平成8年(1996)1月16日
 【年号号数】公開特許公報8-106
 【出願番号】特願平6-172139
 【国際特許分類第6版】

B01D 63/04
 55/02 520
 C02F 1/44

【F1】

B01D 63/04
 55/02 520
 C02F 1/44 B

【手続補正音】

【提出日】平成9年12月22日

【手続補正1】

【補正対象書類名】明細書
 【補正対象項目名】請求項1
 【補正方法】変更
 【補正内容】

【請求項1】 環状の中空の枠体3を一對のガイドレール2上に多数並列し、この枠体3を互いに密着させることにより濾過室を形成することができるようにするとともに、枠体3の中空部には、中空糸膜10を散気管11の周囲に多数集束してなる中空糸膜モジュールAを並列し、その中空糸膜10の中空部を枠体3に設けたる液の取出路20に連通させ、一方、各枠体3内には、その中空部に連通して且つ各枠体3を密着させたとき、連通管を形成する原液の供給路19と、上記散気管11に連通する高圧空気路および上記中空糸膜モジュールAの中空糸膜10の集束部内に開口するパプリングエヤーの噴出ノズル16を設けてなる中空糸膜を用いた濾過装置。

【手続補正2】

【補正対象書類名】明細書
 【補正対象項目名】0009
 【補正方法】変更
 【補正内容】
 【0009】

【実施例】図1は、この発明に係る濾過装置の概略の側面図であり、図中、符号1は左右に配設したフレーム、2は、このフレーム管に橋架した一對のガイドレール、3は、ガイドレール2上に移動自在に配列した枠体である。符号4は、枠体3を締め付けるための可動ヘッド、5は固定ヘッド、6は可動ヘッド4に一体に設けた締付シリンダー、7は枠体3の開閉装置であり、その上部に洗浄管7aを備えており、チェーン8でレール9上を移

動できるようにしてある。

【手続補正3】

【補正対象書類名】明細書
 【補正対象項目名】0010
 【補正方法】変更
 【補正内容】

【0010】次に、この発明に係る濾過部の構成を図2および図3に基づいて説明する。図2は、この発明に用いる中空糸膜モジュールを示し、符号10は中空糸膜であって、散気管11の周囲に多数配列してあって、その下端は止金12で盲状に集束され、その上端は止金13で集束されてる液室14に開口するようにしてある。符号15は、散気空気の供給管、16は、パプリングエヤーの噴出ノズルであり、その上端の開口が中空糸膜10の集束内に向けて開口させてある。尚、図2において符号17は、締強リングであり、散気管11からのエヤーで中空糸膜10が大きく挿んで破損するのを防止するためのものである。

【手続補正4】

【補正対象書類名】明細書
 【補正対象項目名】0011
 【補正方法】変更
 【補正内容】

【0011】図3は、上述のように構成した中空糸膜モジュールAを枠体3内に配列した状態を示し、散気管11の上端は、枠体3内に設けた散気空気の供給路18に連結されて高圧空気源に連結され、散気管11の下端は、パプリングエヤーの噴出ノズル16内に隠ませてある。尚、図3において符号19は、原液の供給路を示し、枠体3を合着したとき、各枠体3の原液の供給路19が結合されて一本の管路を形成するようにしてある。20は原液の取出管を示す。

- 補 1 -

特開平8-10585

【手続補正5】

【補正対象書類名】明細書

【補正対象項目名】0012

【補正方法】変更

【補正内容】

【0012】この発明に係る装置は、上述のように構成してあり、締付シリンダ6により枠体3を閉鎖して締め付けると、多数の中空糸膜モジュールAを内蔵した強固な濾縮室を形成することができる。したがって、この濾縮室に原液の供給路19から原液を供給すると、その液分が中空糸膜10によって分離され、ろ液の取出管20から鏡外に取り出され、濾縮室内に液分が分離された濃縮液を得ることができる。

【手続補正6】

【補正対象書類名】明細書

【補正対象項目名】0013

【補正方法】変更

【補正内容】

【0013】次に、このような濃縮作業を継続して、ろ液の取出管20からの分能液の排出が減少したときには、各枠体3を開鎖することによって、濾縮室を開放することができ、内部の濃縮液を落下させ、これをトレイ

等で受けることによって回収することができる。その後、図1のように、開鎖装置7に洗浄管7aを設けておけば、枠体3のシール面や中空糸膜10の外周面に付着した固形物までも洗い落とすことができる。

【手続補正7】

【補正対象書類名】明細書

【補正対象項目名】0014

【補正方法】変更

【補正内容】

【0014】また、この発明では、分能液量が少なくなったとき（ろ過膜が目詰まりしたとき）必ずしも枠体3を開鎖することなく、閉鎖した状態でろ液の取出管20側から高圧流体（高圧空気等）を圧入することで、中空糸膜10の目詰まりを吹き抜いて再生することができる。このとき、吹き抜いた固形物を含む濃縮液は、原液の供給路19から鏡外に取り出すことができるものである。このとき、放気管11から高圧空気を噴出させることによって、上述の逆洗流体によって剥離したケーキを中空糸膜10の泉外に吹き抜くことができ、次段の運転時に管束内における原液の流動を円滑にして濾縮効率を高めることができる。